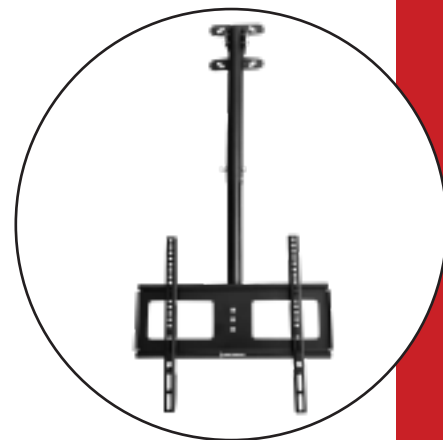


Soporte de TV

INSTALACIÓN A TECHO PARA PANTALLAS 23" A 55"
ALTURA AJUSTABLE

cód.12190



Soporta Hasta
30 Kilos



VESA máxima
600x400



Distancia Máxima
110cm.



Distancia Mínima
55cm.



Soporte
Ajustable

Características

- ✓ Soporte TV instalación al techo
- ✓ VESA max. 400x400
- ✓ Material resistente y de gran calidad
- ✓ Soporta hasta 30 kilos
- ✓ Inclinación 15°~ -5°
- ✓ Rotación ±30°
- ✓ Distancia mínima al techo 55 cm.
- ✓ Distancia máxima al techo 110 cm.
- ✓ Espesor 1,2 mm.
- ✓ Fácil instalación
- ✓ Garantía 1 año
- ✓ Caja Incluye: Tornillos M4 X 14 X 4un./ Tornillos M5 x 14 x 4un / Golillas m5 x 4un./ Tornillos M6 x 14 x 4un./ Tornillos M6x50 x 4un./ Tornillos M8x15 x 4 un./ Golillas M8 x 4un./ tarugos plásticos M10x50x4un./espaciador 5MMx4un./ bolsa tornillos separados./





Soporte de TV

INSTALACIÓN A TECHO PARA PANTALLAS 23" A 55"
ALTURA AJUSTABLE

